

「防水施工法」(八訂版) 正誤表

20頁

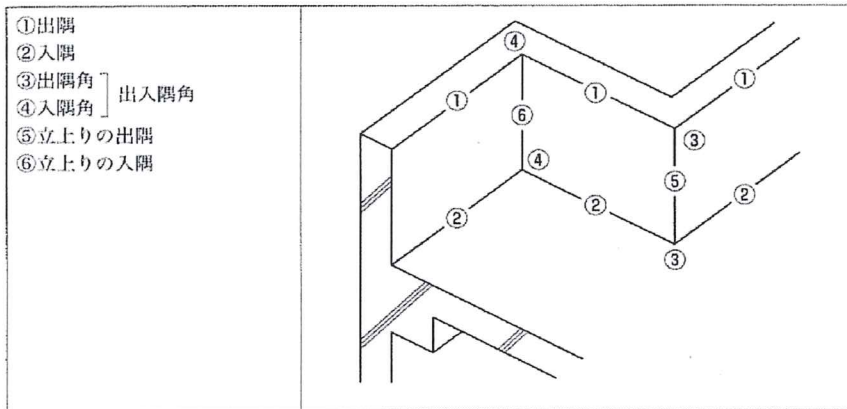
(誤)

MEMO 下地の出隅と入隅及び立上りの出隅及び立上りの入隅の一般的な面取りの形状と幅(mm)

(正)

MEMO 下地の出隅と入隅及び立上りの出隅及び立上りの入隅の一般的な面取りの形状と幅(mm)

※. JASS8 79頁 解説図 1.1
部位の名称(例)より転載



22頁

(誤)

MEMO

下地の勾配と排水

- (1) 屋根スラブ、室内の床などで、現場打ち鉄筋コンクリート、コンクリート平板類、およびアスファルトコンクリートを防水層の保護とする場合は、その下地の勾配は1/100～1/50とし、防水層の仕上げを仕上塗料などあるいはなしとする場合には、その下地の勾配は1/50～1/20とする。
- (2) 防水下地は水がたまることなく、すみやかに排水されること。

(正)

MEMO

下地の勾配と排水

- (1) 屋根スラブ、室内の床などで、現場打ち鉄筋コンクリート、コンクリート平板類、およびアスファルトコンクリートを防水層の保護とする場合は、その下地の勾配は1/100～1/50とし、防水層の仕上げを仕上塗料などあるいはなしとする場合には、その下地の勾配は1/50～1/20とする。
- (2) 防水下地は水がたまることなく、すみやかに排水されること。

※. JASS8 86頁 b.下地の勾配と排水(囲み部分)より転載

24頁

1.7 施工計画書と施工要領書

(誤)1行目

施工者は、施工計画書を作成し監理者の承認を受けるとともに、必要に応じて施工計画書に記載した各項目を実施するための詳細実施要領などを施工要領書としてまとめ、監理者に提出する。

(正)1行目

施工計画書と施工要領書について、JASS8(107～108頁)では、以下のように記述されている。

施工者は、施工計画書を作成し監理者の承認を受けるとともに、必要に応じて施工計画書に記載した各項目を実施するための詳細実施要領などを施工要領書としてまとめ、監理者に提出する。

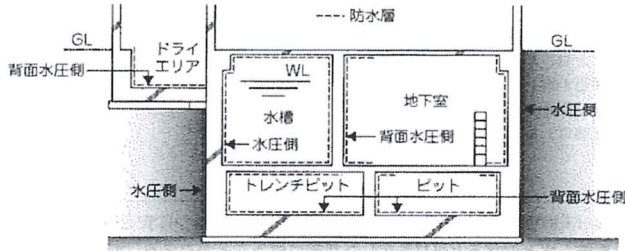
「防水施工法」(八訂版) 正誤表

509頁

(誤) 図10.2.1 ケイ酸質系塗布防水材の適用部位の例

(正) 図10.2.1 ケイ酸質系塗布防水材の適用部位の例

※JASS8 348頁 解説図3.1より転載



508～512頁

(誤) (2)下地処理

(正) (2)下地処理

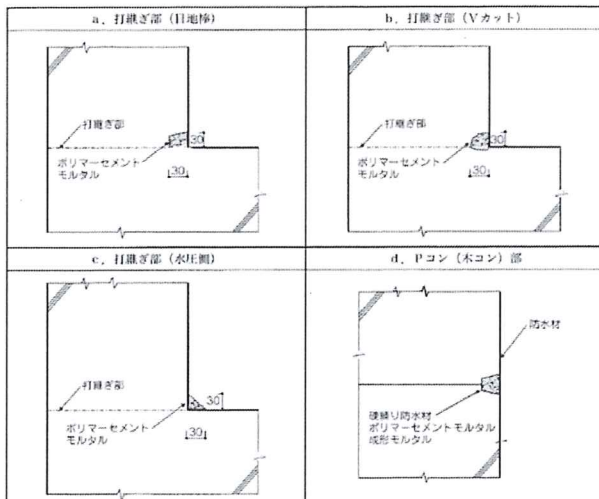
※JASS8 371～373頁より記載

509頁

(誤) 図10.2.7 標準的な下地処理の状態の形状 (単位:mm)

(正) 図10.2.7 標準的な下地処理の状態の形状 (単位:mm)

※JASS8 372頁 解説表3.10より転載



511頁

(誤)

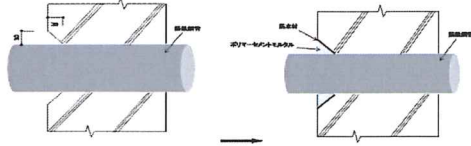


図10.2.8 貫通配管回りの下地処理の例

(正)

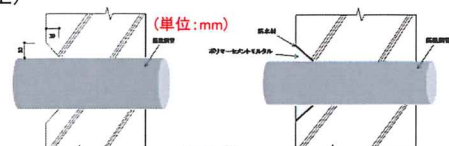


図10.2.8 貫通配管回りの下地処理の例：同時打ち方法
※JASS8 374頁 解説図 3.17 より転載

(誤)

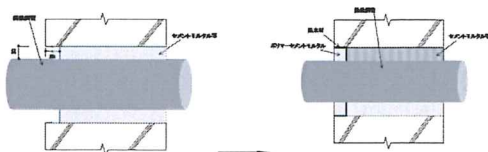


図10.2.8 貫通配管回りの下地処理の例

(正)

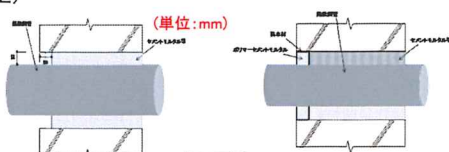
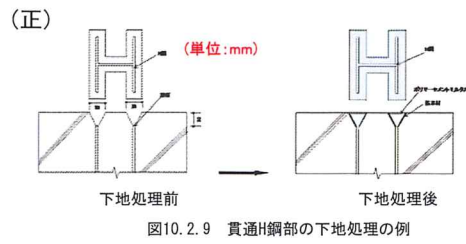
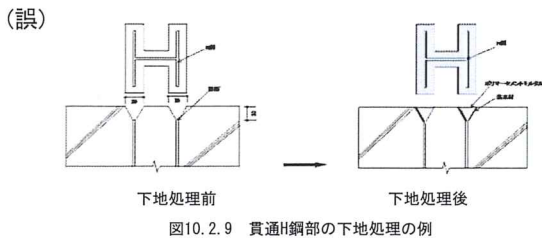
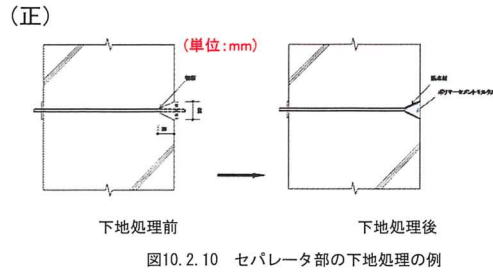
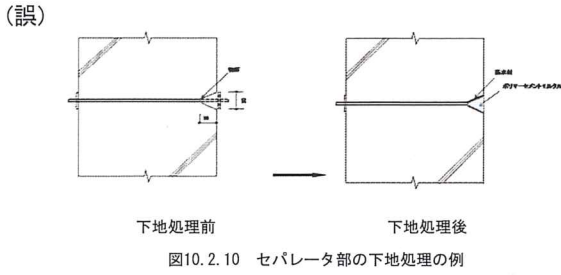


図10.2.8 貫通配管回りの下地処理の例：箱抜き方法
※JASS8 374頁 解説図 3.17より転載

512頁



※JASS8 374頁 解説図 3.18より転載



※JASS8 374頁 解説図 3.19より転載

518頁

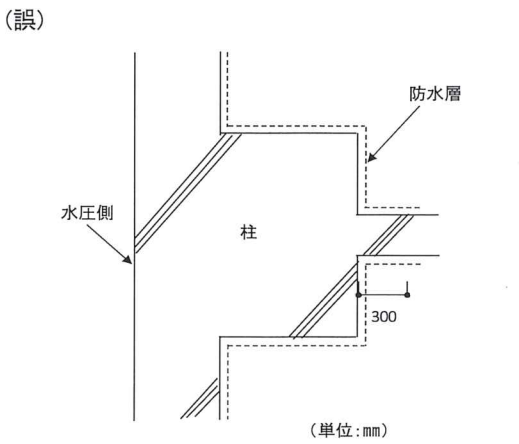


図10.2.15 間仕切り壁面の施工範囲例(平面図)

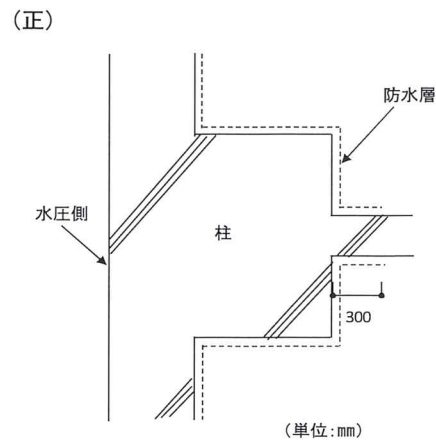


図10.2.15 間仕切り壁面の施工範囲例(平面図)

※JASS8 350頁 解説図 3.7より転載

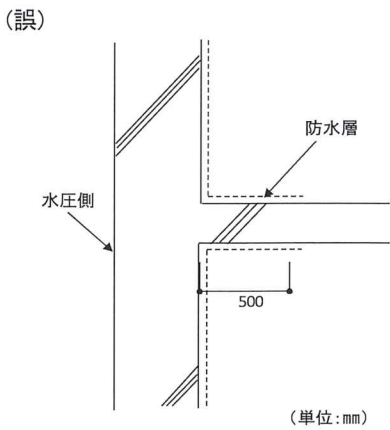


図10.2.15 間仕切り壁面の施工範囲例(平面図)

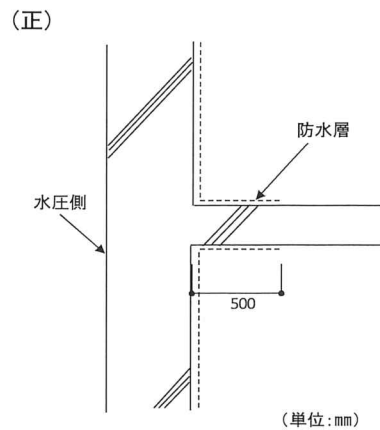


図10.2.15 間仕切り壁面の施工範囲例(平面図)

※JASS8 350頁解説図3.7より転載

519頁

(誤)

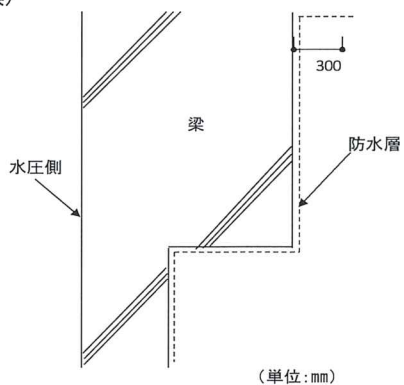


図10.2.16 天井面の施工範囲例(断面図)

(正)

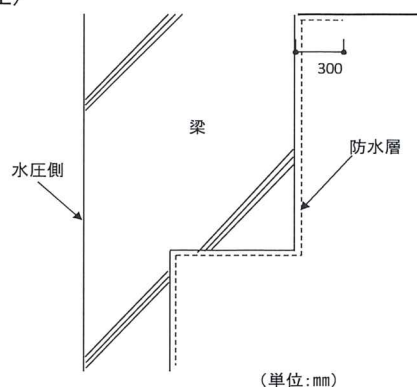


図10.2.16 天井面の施工範囲例(断面図)

※JASS8 350頁 解説図 3.8より転載

519頁

(誤)

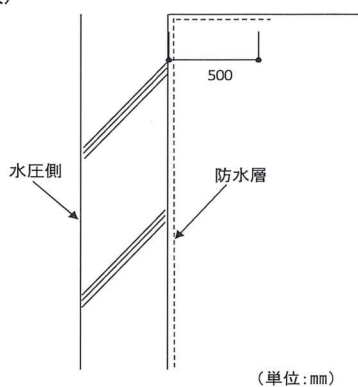


図10.2.16 天井面の施工範囲例(断面図)

(正)

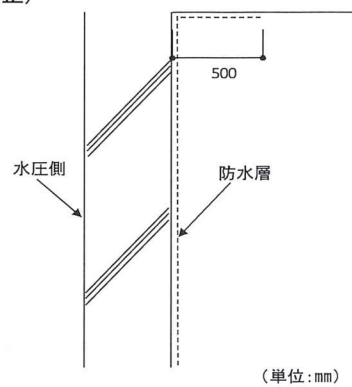


図10.2.16 天井面の施工範囲例(断面図)

※JASS8 350頁 解説図 3.8より転載

(誤)

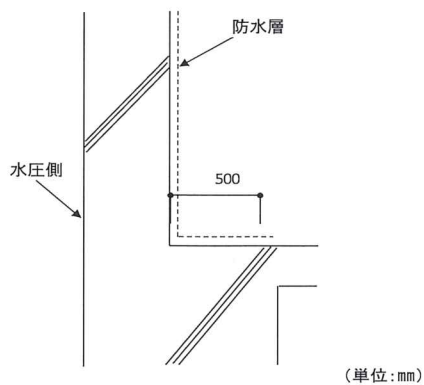


図10.2.17 床面の施工範囲例(断面図)

(正)

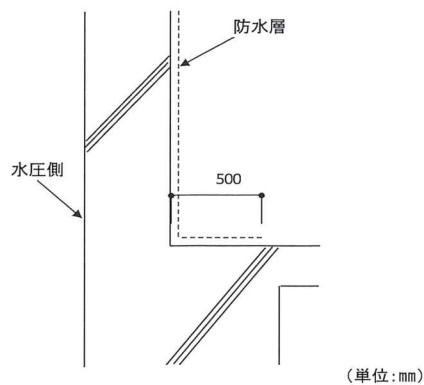


図10.2.17 床面の施工範囲例(断面図)